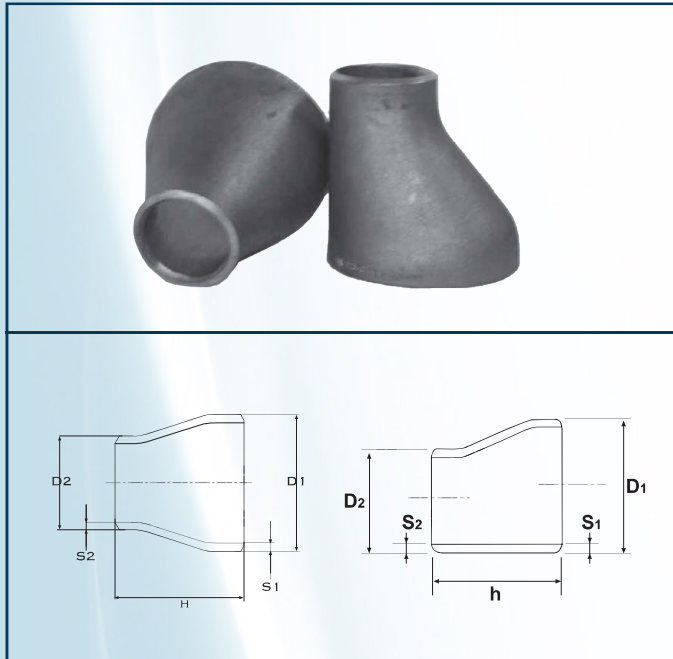


# CRI e REI



## RIDUZIONI CONCENTRICHE ED ECCENTRICHE SENZA SALDATURA EN 10253-2 P235GH

Ø D1 EST.MM Ø D1 OUTS.DIAM MM	Ø D2 EST.MM Ø D2 OUTS.DIAM MM	SPESSORE THICKNESS 1	SPESSORE THICKNESS 2	H	PESO TEORICO THEORETICAL WEIGHT KG
33,70	26,90	2,60	2,30	50	0,09
42,40	26,90	2,60	2,30	50	0,13
	33,70		2,60		0,14
48,30	26,90	2,60	2,30	64	0,19
	33,70		2,60		0,20
	42,40		2,60		0,20
60,30	33,70	2,90	2,60	76	0,31
	42,40		2,60		0,32
60,30	48,30	2,90	2,60	76	0,33
	48,30		2,60		0,47
76,10	42,40	2,90	2,60	90	0,48
	48,30		2,60		0,48
	60,30		2,90		0,49
88,90	48,30	3,20	2,60	90	0,61
	60,30		2,90		0,62
	76,10		2,90		0,63
101,60	88,90	3,60	3,20	100	0,88
114,30	60,30	3,60	2,90	100	0,98
	76,10		2,90		1,00
	88,90		3,20		1,00

Ø D1 EST.MM Ø D1 OUTS.DIAM MM	Ø D2 EST.MM Ø D2 OUTS.DIAM MM	SPESSORE THICKNESS 1	SPESSORE THICKNESS 2	H	PESO TEORICO THEORETICAL WEIGHT KG
139,70	76,10	4,00	2,90	127	1,70
	88,90		3,20		1,74
	108,00		3,60		1,74
	114,30		3,60		1,76
168,30	88,90	4,50	3,20	140	2,70
	114,30		3,60		2,82
	139,70		4,00		2,94
219,00	114,30	6,30	3,60	152	5,03
	139,70		4,00		5,12
	159,00		4,50		5,18
	168,30		4,50		5,18
273,00	168,30	6,30	4,50	178	7,40
	219,10		6,30		7,55
323,90	219,10	7,10	6,30	203	11,50
	273,00		6,30		11,90
355,60	273,00	8,00	6,30	330	23,00
	323,90		7,10		23,50
406,40	273,00	8,80	6,30	355	31,40
	323,90		7,10		32,20